



OPC506

6 INCH COMMERCIAL CHIPPER

SWING CHUTES • TOWABLE • KOHLER® ENGINE

ASSEMBLY GUIDE

DK2 CORPORATE HEAD OFFICE

5330 MAINWAY
BURLINGTON, ONTARIO
L7L6A4 CANADA

DK2 USA WEST

4301 S VALLEY VIEW BLVD. SUITE 10-11
LAS VEGAS, NEVADA
89103 USA

DK2 USA EAST

3750 SOUTH AVENUE, NORTH UNIT
TOLEDO, OHIO
43615 USA

PARTS AND SERVICE 702-331-5353

WWW.DK2POWER.COM



STEP 1

CHECK THE PACKING

1. Open and unpack all items. Leave lots of working space.
2. Inspect all parts.



NOTE: UPON INSPECTION OF PARTS, IF YOU FIND ANY MISSING PARTS PLEASE CALL DK2 POWER AT **702-331-5353** OR CONTACT US VIA OUR WEBSITE **WWW.DK2POWER.COM**

PLEASE DO NOT RETURN TO THE STORE.



STEP 2

INSTALL CHUTES

1. Install the feed chutes on the 2 hinges. To seat the hinge pins for the first time a rubber mallet may be used to tap the pins into the hinges. These are tight fitting to reduce vibration noise.
2. Close each Chute, and latch them.
3. Assemble the chip shield to the chip chute.
4. Plug the safety key shut off wire connectors together on the large chute.





STEP 3

INSTALL AXLE AND TIRES

1. Remove all hardware from axle.
2. Install with 4 bolts to machine body.
3. Install wheels with air stem facing out, then large washer, then nut, then turn by hand to tighten, back off nut to align hold and insert pin and secure.
4. Align wheel cap in groove and tap easy with a rubber mallet or a block of wood and a hammer until seated all around even into the groove.





STEP 4

INSTALL TOW BAR ASSY

1. Tip the unit back and rest the large chute on the ground.
2. Install with 4 bolts the front tow assembly.

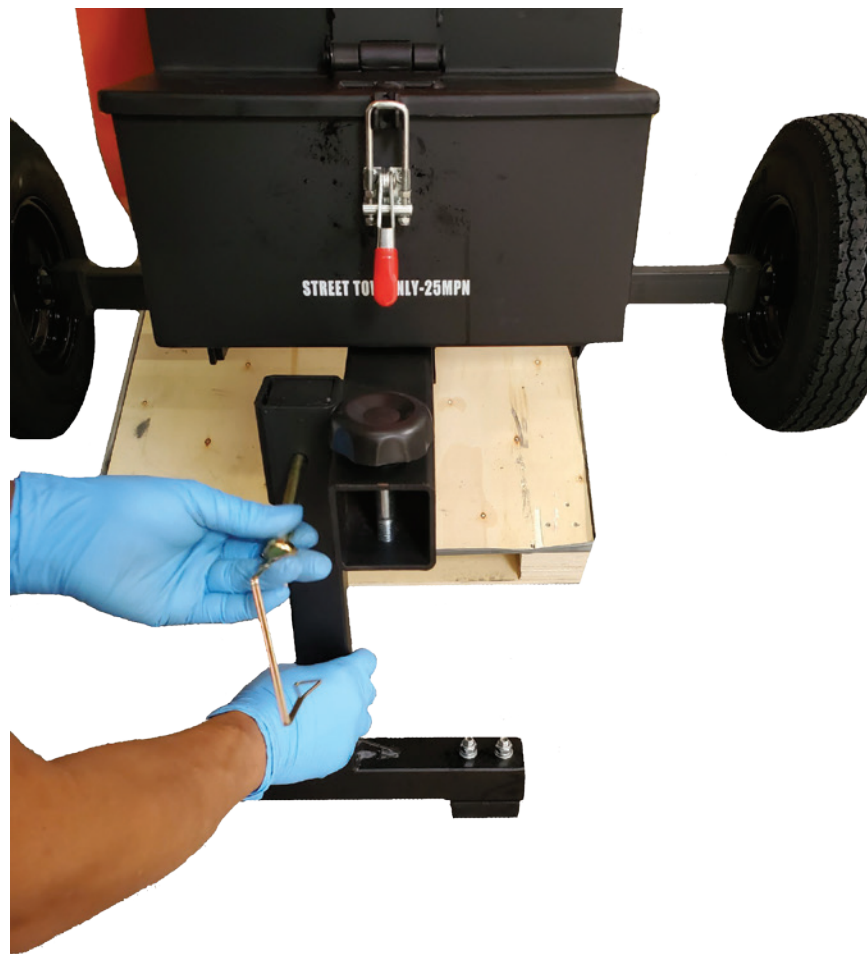




STEP 5

INSTALL DROP STAND

1. Install the drop stand and pin it.





STEP 6

INSTALL TOW BAR

1. Slide and lock the tow bar and you're all done.





ENGINE

ENGINE CHECKLIST

READ THE KOHLER® ENGINE MANUAL SUPPLIED WITH YOUR UNIT FOR FULL ENGINE OPERATION, SAFETY, AND MAINTENANCE PROCEDURES.



1	ON/OFF KEY LOCK
2	GAS - USE MID-GRADE OR HIGHER
3	CHOKE - LEFT IS ON / RIGHT IS OFF (RUN POSITION)
4	GAS ON/OFF SWITCH - LEFT IS OFF / RIGHT IS ON
5	THROTTLE - RABBIT FAST / TURTLE SLOW
6	PULL STARTER - PULL TIGHT, THEN PULL START
7	OIL - FILL TO MARK 10W30, WILL NOT START IF OIL IS LOW, HAS LOW OIL SHUTOFF PROTECTION. 2 YELLOW CAPS ARE OIL FILL CAPS. USE EITHER ONE TO FILL OIL.



BLADES

HOW TO REVERSE YOUR BLADES

YOUR CHIPPER IS EQUIPPED WITH DUAL REVERSABLE CUTTING BLADES.

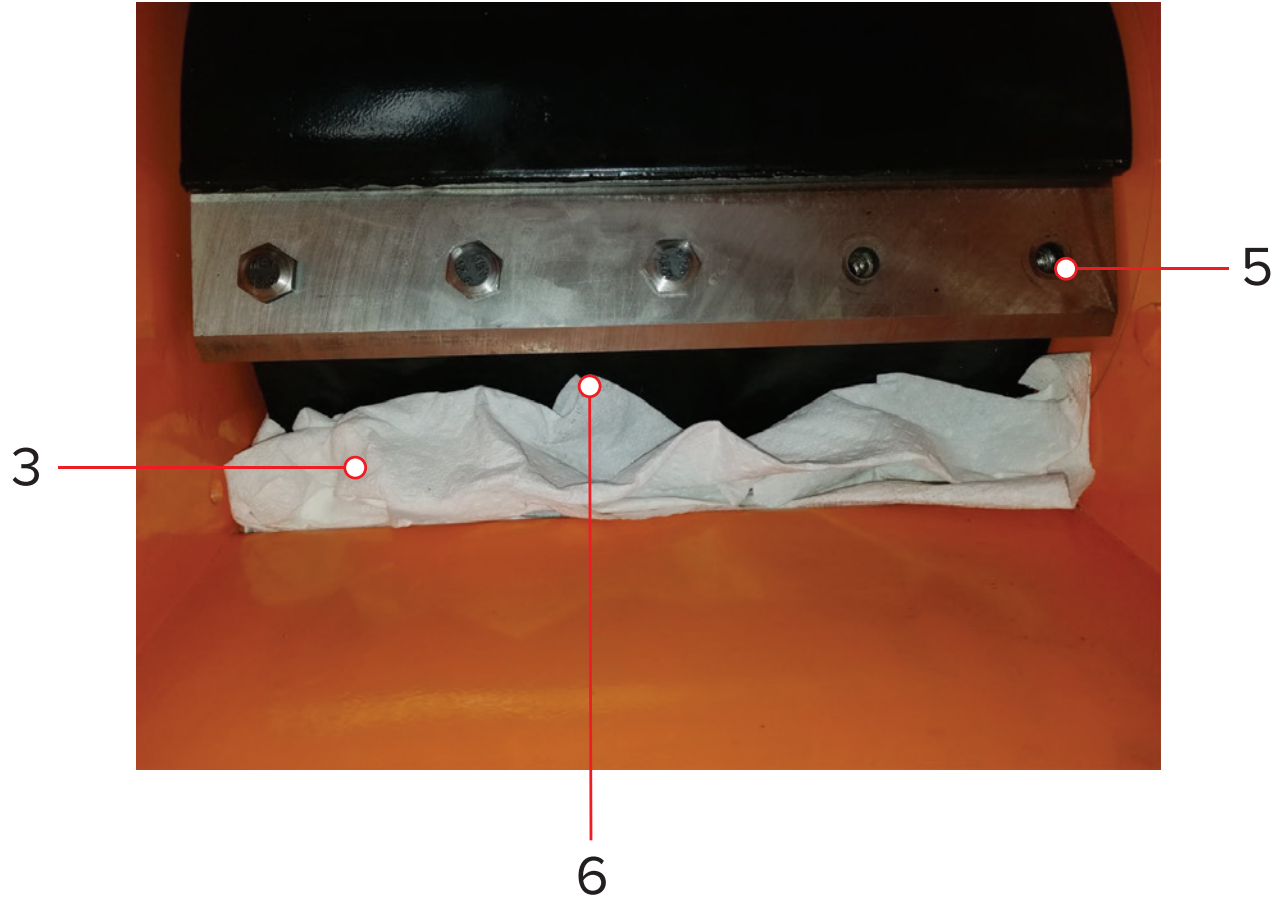
- 1.** Turn engine key off, remove key and unplug the spark plug.
- 2.** Open the large feed chute.
- 3.** Before removing the bolts that mount the blades, place paper towels in the area opening between the drum and the drum housing. This will prevent bolts from dropping into the drum housing.
- 4.** Remove the first 4 bolts.
- 5.** BEFORE REMOVING THE LAST BOLT BE SURE TO SUPPORT THE BLADE FROM SLIDING DOWN INTO THE DRUM. More paper towels or a shop towel does a good job.
- 6.** Remove the blade, reverse it to the new sharp edge and reinstall it. Use only DK2 POWER OEM blades.
- 7.** Use Loctite on the bolt threads when replacing bolts.
- 8.** Use the supplied T-Handle tool to remove and replace bolts.
- 9.** Wear protective gloves, the blades are very sharp.
- 10.** Remove the paper towels, any paper left in the chipper will be cut up on the next running operation.

EXAMPLE ON NEXT PAGE →



BLADES

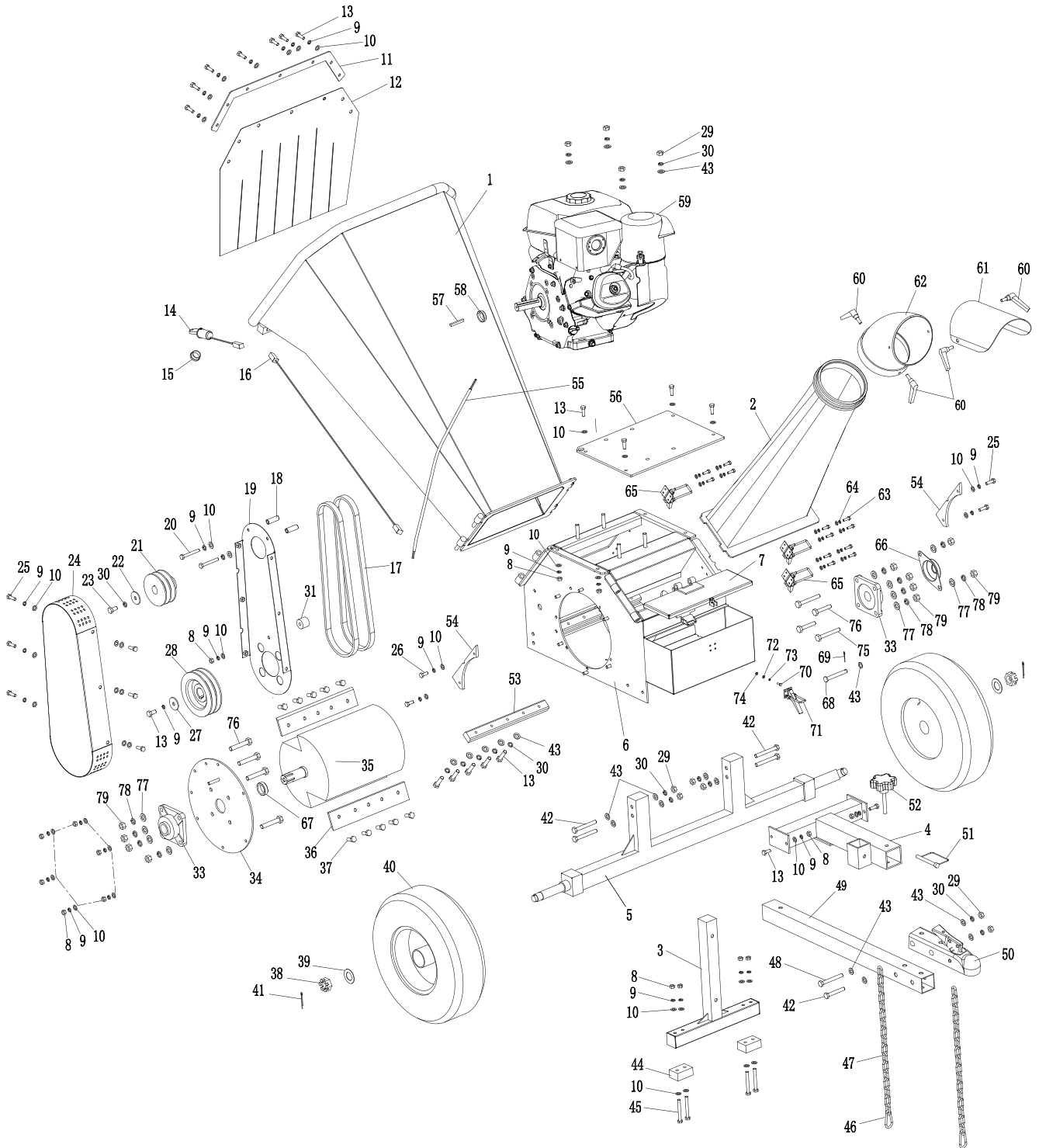
HOW TO REVERSE YOUR BLADES





PARTS LIST

CHECKING THE SCHEMATICS





PARTS LIST

CHECKING THE SCHEMATICS

No.	Specification	No.	Specification
1	feed hopper	41	pin ϕ 4.0X40
2	outlet hopper	42	boltM 10*80
3	support foot	43	washer ϕ 10* ϕ 22*2.2
4	tow bar connecting part	44	rubber
5	wheel axle	45	boltM8*70
6	crush house	46	buckle
7	tool box cover	47	chain
8	M8 locknut	48	boltM 10*90
9	ϕ 8lockwasher	49	tow bar
10	washer ϕ 8* ϕ 16*1.6	50	hitch trailer
11	plate for protection sheet	51	Square latch
12	protection sheet	52	M12knob
13	hexagon headed boltM8X25	53	blade gap adjusting plate
14	key switch	54	feeding helper plate
15	pipe plug	55	engine wire
16	wire	56	engine plate
17	belt	57	key
18	Spacer sleeve ϕ 8.5* ϕ 14*40.7	58	Spacer sleeve ϕ 26* ϕ 35*15
19	Belt cover accessory plate	59	engine
20	bolt5/16-24-2-1/2	60	knob
21	engine pulley	61	outlet hopper adjusting plate
22	washer ϕ 10* ϕ 44*5.0	62	upper part of outlet hopper
23	bolt3/8-24UNF-1-1/2	63	bolt M6*16
24	belt cover	64	ϕ 6lockwasher
25	boltM8X20	65	clip
26	boltM8X25	66	bearing cap
27	washer ϕ 8.5* ϕ 40*3.0	67	B shaft ring ϕ 30
28	rotor pulley	68	pin ϕ 10
29	M 1 0locknut	69	pin ϕ 3X20
30	ϕ 1 0lockwasher	70	boltM4*16
31	Spacer sleeve ϕ 8.5* ϕ 30*24.5	71	clip
32	nothing	72	washer ϕ 4* ϕ 9*1.0
33	Mounted Bearings	73	ϕ 4lockwasher
34	steel plate for Mounted Bearing 71clip	74	M4locknut
35	rotor	75	Bolt M 12X55
36	blade	76	Bolt M 12X40
37	blade bolt	77	washer ϕ 13.5* ϕ 24*2.5
38	Hexagonal slotted thin nutM24*1.5	78	lockwasher ϕ 12
39	washer ϕ 25* ϕ 47.5*3.0	79	M12 locknut
40	DOT Tire		



OPERATION

BEFORE TURNING KEY AND PULL STARTING ENGINE

CLEAR AREA OF ALL PEOPLE AND PROPERTY THAT COULD BE DAMAGED. THINK SAFELY. CHIPS ARE FLYING PROJECTILES AND CAN CAUSE INJURY. CHECK BOTH CHUTES AND MAKE SURE THEY ARE CLOSED AND LOCKED. WEAR SAFETY GLASSES, HEARING PROTECTION, AND GLOVES.

IF YOUR UNIT WILL NOT START:

1. Check all white wire connections.
 2. Check key switch is turned to the ON - right hand position.
 3. Also unplug the white connector from key switch and try it.
- Do not wear loose fitting clothes that could get stuck in the chipper.
 - Only chip wood, no metal or plastic.
 - Children should not run this equipment.
 - Stay alert of your surroundings and persons that could appear in the chip path while you're working.
 - Feed large diameter trees slowly into the cutting drum allowing the drum to regain RPM and cutting speed between cuts.

RUN ALL CONTENTS IN THE HOPPER THROUGH THE MACHINE BEFORE SHUTTING ENGINE OFF TO PREVENT LOOSE WOOD FROM LODGING BETWEEN BLADES JAMMING DRUM BEFORE YOUR NEXT ENGINE START UP. REMOVE SMALL SIDE COVER WITH 2 NUTS AND TURN DRUM COUNTER-CLOCKWISE TO FREE UP WOOD STUCK IN THE BLADE.

NEVER RUN CHIPPER WITH CHUTES OPEN. RUNNING A MACHINE WITH CHUTES OPEN CAN CAUSE INJURY OR DEATH.

READ AND OBEY ALL WARNING LABELS ON THIS MACHINE.
TOW THE MACHINE AT 25MPH MAXIMUM.



WARRANTY

JUST IN CASE

PLEASE DO NOT RETURN TO THE STORE

CALL US AT 702-331-5353 FOR OEM WARRANTY PARTS AND QUESTIONS

WHAT IS COVERED - 3YR ENGINE AND 1 YEAR COMMERCIAL WARRANTY INCLUDED

Detail K2 Inc. warrants to the original purchaser that model OPC506 will be free and clear of manufacturing defects in workmanship and materials under normal use and service for a period of one (1) year from the date of the original purchase. If one (1) year from the original date of purchase this OPC506 fails due to defect in material or 1-year parts only warranty no labor. Kohler 3 year warranty is PARTS and LABOR.

Upon expiry of one (1) year, Detail K2 will no further liability to the product. Detail K2 does not authorize any party, including its authorized distributors or dealers, to offer any other warranty on behalf of Detail K2 Inc.

SERIAL NUMBERS MUST BE REGISTERED ONLINE AT **WWW.DK2POWER.COM**, WARRANTY NON-TRANSFERABLE.

KOHLER ENGINES - KOHLER CH SERIES ENGINES COMMERCIAL 3 YR PARTS AND LABOR WARRANTY

KOHLER ENGINES - KOHLER SH SERIES ENGINES RESIDENTIAL 2 YR PARTS AND LABOR WARRANTY

See your Kohler manual for specific warranty.

DK2 OPC506 - 1-Year parts only, no labor. 3-year commercial Kohler warranty.

THIS WARRANTY DOES NOT COVER OR APPLY TO:

Damage to the product due to misuse, mishandling and abuse

(b) Improper installation, maintenance and storage

(c) Expendable parts such as nuts and bolts, pins and springs, wiring and switch components, hydraulic hoses and fittings, cutting teeth, cutting chains, cutting blades, throttles, belts and tires.

(d) Normal wear and tear

(e) Consequential damage & incidental damages such as damage to persons or property

PROCEDURE FOR OUTDOOR POWER EQUIPMENT WARRANTY

Within one (1) year warranty period, the purchaser of the product can CALL 702-331-5353 DK2 POWER or contact us on www.DK2Power.com Notify us of the claimed defect and provide proof of original purchase. At this time the validity of the claim will be determined, and if approved replacement parts will be issued. No returned product will be accepted under warranty unless accompanied by an RGA# issued by Detail K2 Inc.

DAMAGED FREIGHT

Damage to your product caused by freight mishandling is NOT covered under warranty. If your freight arrives damaged, REFUSE it. **Inspect your product when it arrives**, otherwise if you accept it, you will be responsible for filing any freight claims with the delivery company. DK2 warranty excludes damage to product.

RETURNS BEFORE GAS AND OIL

Follow the return policy from the retailer you purchased the equipment from.

RESOLUTION FOR A DEFECTIVE PRODUCT AFTER GAS AND OIL HAS BEEN ADDED

Call DK2Power at 702-331-5353 in Las Vegas between 8 AM - 4 PM M-F Pacific Time.



OPC506

DÉCHIQUETEUSE COMMERCIALE DE 6 POUCES

CHUTES PIVOTANTES • REMARQUABLE • MOTEUR KOHLER®

GUIDE D'ASSEMBLAGE

DK2 CORPORATE HEAD OFFICE

5330 MAINWAY
BURLINGTON, ONTARIO
L7L6A4 CANADA

DK2 USA WEST

4301 S VALLEY VIEW BLVD. SUITE 10-11
LAS VEGAS, NEVADA
89103 USA

DK2 USA EAST

3750 SOUTH AVENUE, NORTH UNIT
TOLEDO, OHIO
43615 USA

PIÈCES ET SERVICE 702-331-5353

WWW.DK2POWER.COM CONTACTEZ-NOUS



ÉTAPE 1

VÉRIFIEZ L'EMBALLAGE

1. Ouvrez et déballez tous les articles. Laissez beaucoup d'espace de travail.
2. Inspectez toutes les pièces



REMARQUE: À L'INSPECTION DES PIÈCES SI VOUS TROUVEZ TOUT DOMMAGE OU MANQUANT PIÈCES S'IL VOUS PLAÎT APPELER DK2 POWER AU 702-331-5353 OU CONTACTEZ-NOUS VIA NOTRE SITE WEB WWW.DK2POWER.COM

VEUILLEZ NE PAS RETOURNER AU MAGASIN



ÉTAPE 2

INSTALLER LA GOULOTTE D'ALIMENTATION

1. Installer la goulotte d'alimentation sur les 2 charnières. Pour asseoir les goupilles de charnière pour la première fois, un maillet en caoutchouc peut être utilisé pour taper les goupilles dans les charnières. ils sont bien ajustés pour réduire le bruit de vibration. Installer la roue avec la tige orientée vers l'extérieur, puis la grande rondelle, puis écrou, puis tournez à la main pour serrer, retirez l'écrou pour aligner le trouet insérez la goupille et fixez comme illustré.
2. FERMER chaque CHUTE ET les VERROUILLER.
3. Assembler le déflecteur à la chute.
4. Branchez ensemble les connecteurs de fil d'arrêt de la clé de sécurité sur la grande goulotte.





ÉTAPE 3

INSTALLER L'ESSIEU ET LES PNEUS

1. Retirez toute la quincaillerie de l'essieu.
2. installer les 4 boulons au corps de la machine
3. Installez les roues avec le cœur des roues vers l'extérieur, puis la grande rondelle, ensuite l'écrou, puis tournez à la main pour serrer, desserrez l'écrou pour aligner le trou et insérez la goupille et fixez-la.
4. Alignez le capuchon de roue en place et tapez légèrement avec un maillet en caoutchouc ou un bloc de bois et un marteau jusqu'à ce qu'il soit assis tout autour, dans la rainure.





ÉTAPE 4

INSTALLER L'ENSEMBLE DE BARRE DE REMORQUAGE

1. Inclinez l'unité vers l'arrière et posez la grande chute sur le sol.
2. Installer avec 4 boulons l'ensemble de remorquage avant.

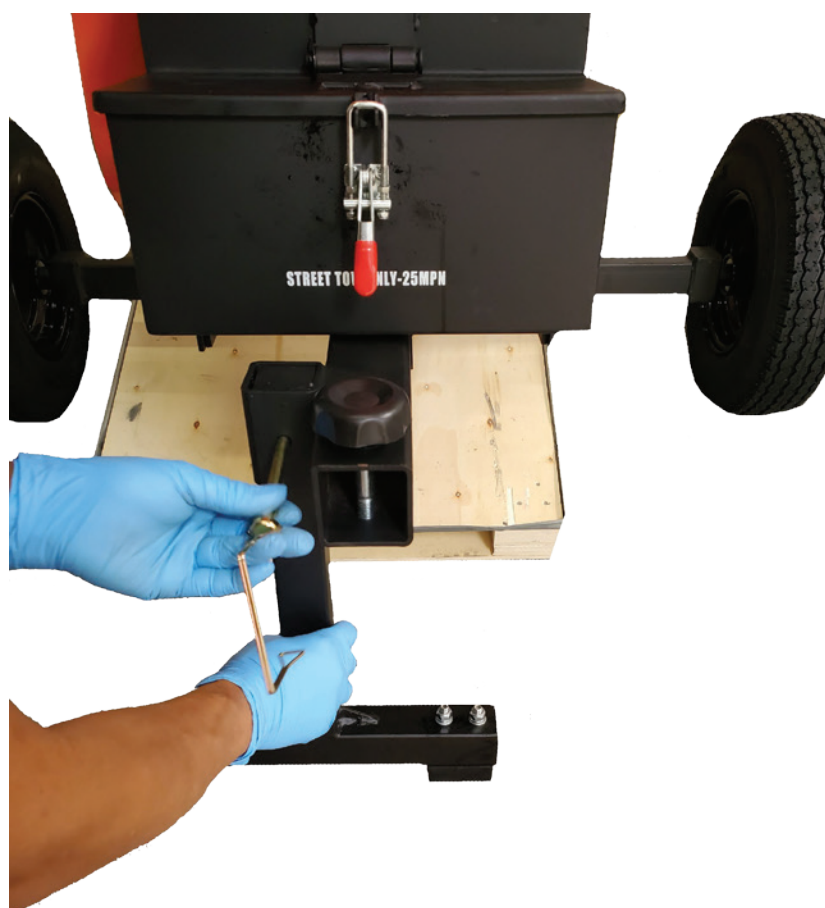




ÉTAPE 5

INSTALLER LE SUPPORT COULISSANT

1. Installer le support coulissant et sa goupille de sécurité





ÉTAPE 6

INSTALLER LA BARRE DE REMORQUAGE

1. Faites glisser et verrouillez la barre de remorquage et vous avez terminé.





ÉTAPE 7

LISTE DE CONTRÔLE MOTEUR

Lire le manuel du moteur KOLHER® inclus avec votre déshiqueteuse pour les instructions complètes sur la sécurité et l'opération et l'entretien



1	VERROUILLAGE DE LA CLÉ ON/OFF
2	ESSENCE - UTILISATION D'ESSENCE DE GRADE MOYEN OU SUPÉRIEUR
3	ÉTRANGLEUR (CHOKE) - GAUCHE EST ENGAGER (ON)/DROIT EST DÉSENGAGÉ (OFF) SOIT LA POSITION DE FONCTIONNEMENT
4	COMMUTATEUR (ON/OFF) D'ARRIVÉE D'ESSENCE - GAUCHE ARRÊT/DROIT OUVERT
5	PAPILLON - LAPIN RAPIDE / TORTUE LENT
6	DÉMARREUR MANUEL - TIRER LÉGÈREMENT - PUIS TIRER RIGOREUSEMENT POUR DÉMARRER
7	HUILE- REMPLISSEZ JUSQU'À LA MARQUE DE SAE10W30, NE DÉMARRERA PAS SI LE NIVEAU D'HUILE EST BAS, A UNE PROTECTION CONTRE LE MANQUE D'HUILE. 2 CAPUCHONS JAUNES SONT DES GOULOTS DE REMPLISSAGE D'HUILE. UTILISER SOIT L'UN OU L'AUTRE POUR REMPLIR L'HUILE



MOTEUR

LISTE DE CONTRÔLE DU MOTEUR

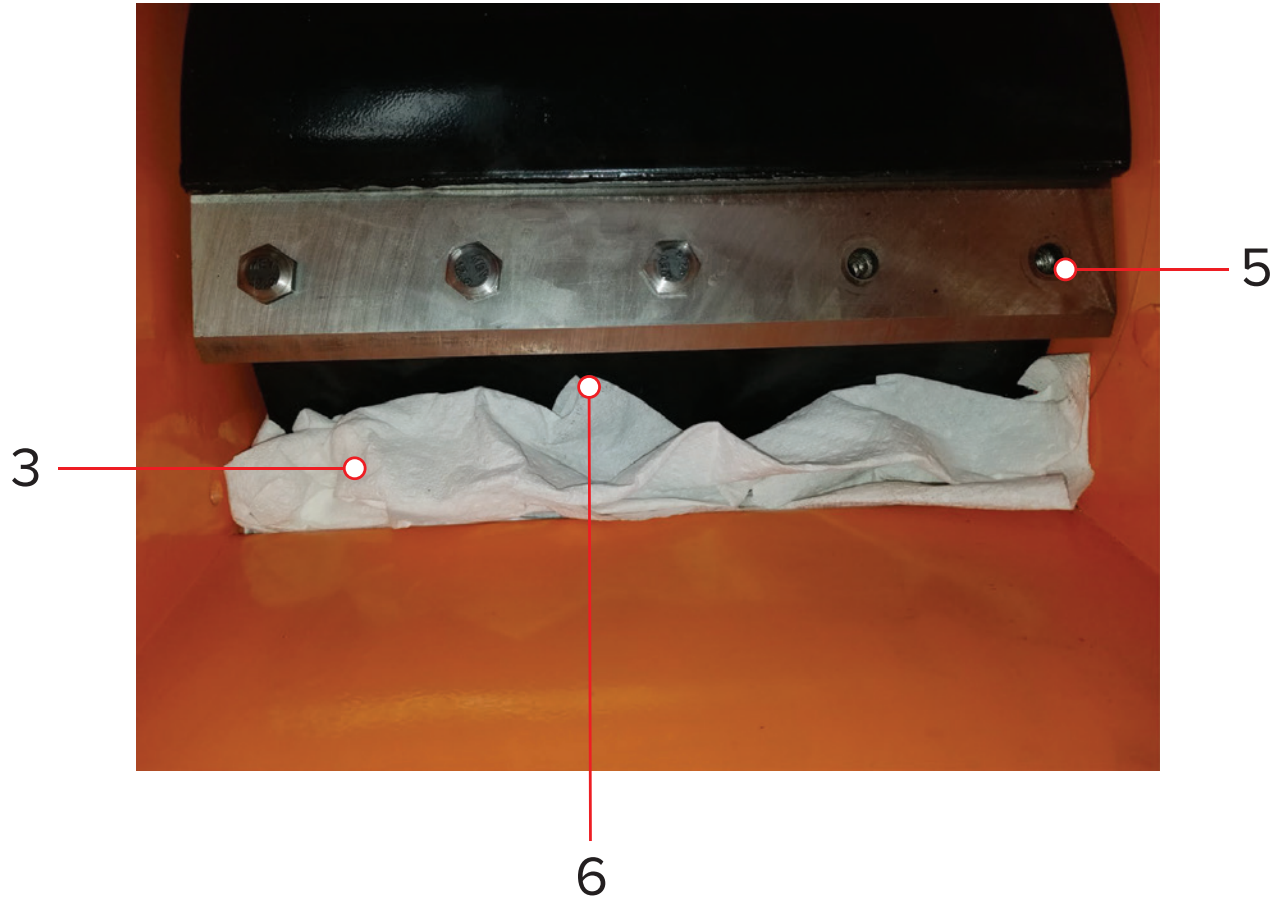
- 1.** Coupez la clé du moteur, retirez la clé et débranchez la bougie.
- 2.** Ouvrez la grande goulotte d'alimentation.
- 3.** Avant de retirer les boulons qui fixent les lames, placez des serviettes en papier dans la zone située entre le tambour et le boîtier du tambour. vous éviterez ainsi les chutes dans le logement du tambour.
- 4.** Retirez les 4 premiers boulons
- 5.** Avant de retirer le dernier boulon, assurez-vous que la lame ne glisse pas dans le tambour. Plus de serviettes en papier ou une serviette de magasin font aussi le travail.
- 6.** Retirez la lame, inversez-la sur le nouveau tranchant et réinstallez-la. Utilisez uniquement des lames OEM DK2 Power.
- 7.** Utilisez du Loctite sur les bandes de roulement des boulons lors du remplacement des boulons.
- 8.** Utilisez l'outil de poignée en T fournit pour retirer et remplacer les lames très tranchantes.
- 9.** Portez des gants de protection, les lames sont très tranchantes.
- 10.** Retirez les serviettes en papier, tout papier restant dans la déchiqueteuse sera coupé lors de la prochaine opération en cours.

EXEMPLE SUR LA PAGE SUIVANTE →



LA LAME

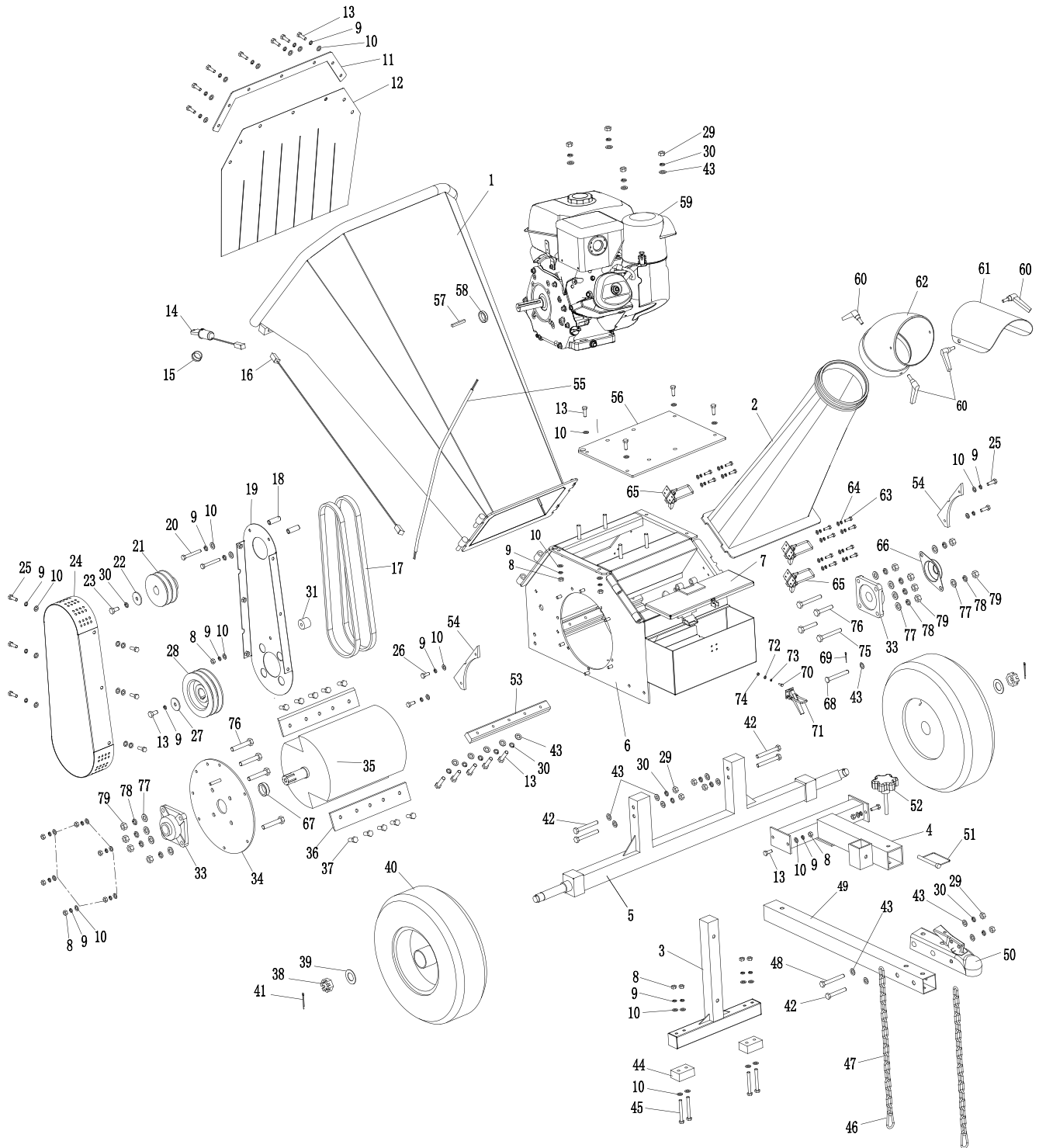
INVERSER LES LAMES





LISTE DES PIÈCES

SCHÉMA





LISTE DES PIÈCES

SCHÉMA

No.	Spécification	No.	Spécification
1	trémie alimentation	41	goupille 4,0X40
2	Trémie sorties	42	boulons M 10 x80
3	pieds de support	43	rondelle 10 x 22 x 2,2
4	pièces de connexion d'attelage	44	caoutchouc
5	Axe de roues	45	boulons M8 x 70
6	broyeur	46	boucle
7	couvercle de boîte à outils	47	chaîne
8	contre-écrou M8	48	boulons M 10 x 90
9	Rondelle de blocage 8	49	barre de remorquage
10	rondelles 8 x16 x1.6	50	attelage de remorque
11	plaque de protection	51	Goupille
12	feuille de protection	52	Pommeau M12
13	boulons à tête hexagonale M8X25	53	plaque de réglage d'écart de lame
14	interrupteurs à clé	54	plaque d'aide à l'alimentation
15	Bouchon	55	fil moteur
16	fil	56	plaque moteur
17	courroies	57	clé
18	Espaceur 8,5 x 14 x40,7	58	Douille espacement 26 x 35 x 15
19	Plaque d'accessoire de couverture de courroie	59	moteur
20	boulons 5 / 16 - 24-2-1 / 2	60	bouton
21	poulie moteur	61	Plaque de réglage de la trémie de sorties
22	rondelle 10 x 44 x 5,0	62	partie supérieure de la trémie de sortie
23	boulons 3/8 -24 UNF-1-1 / 2	63	boulon M6 x 16
24	Couvercle de courroies	64	Rondelle de blocage 8
25	boulon M8X20	65	agrafe
26	boulon M8X25	66	Capuchon
27	rondelle 8.5x40x5	67	Bague d'arbre B 30
28	poulie de rotor	68	goupille 10
29	contre-écrou M10	69	goupille 3X20
30	Rondelle bloquante 10	70	boulons M4 x 16
31	Espaceur 8.5x30x24.5	71	agrafe
32	NIL	72	rondelle 4 x 9 x 1.0
33	roulements ç billes	73	Rondelle de blocage 4
34	plaque d'acier pour roulement monté 71clip	74	Écrou de blocage 4
35	rotor	75	Boulon M 12X55
36	lames	76	Boulon M 12X40
37	Boulon de lames	77	rondelle 13,5 x 24 x 2,5
38	Écrou mince fendu hexagonal M24 x 1,5	78	Rondelle de blocage 12
39	rondelle 25 x 47,5 x 3,0	79	Contre-écrou M12
40	Pneu DOT		



FONCTIONNEMENT

AVANT DE TOURNER LA CLÉ ET DE DÉMARRER LE MOTEUR

ESPACE LIBRE DE TOUTES PERSONNES ET BIENS QUI POURRAIENT ÊTRE ENDOMMAGÉS. PENSEZ À LA SÉCURITÉ. LES COPEAUX VOLENT ET DEVIENNENT DES PROJECTILES QUI PEUVENT CAUSER DES BLESSURES. PORTER DES LUNETTES DE SÉCURITÉ, UNE PROTECTION AUDITIVE ET DES GANTS.

SI VOTRE UNITÉ NE DÉMARRE PAS :

1. Vérifier toutes les connexions de fils blancs
2. Vérifier si votre clé de sécurité est sur ON – Position cotée droit.
3. De plus, débrancher le connecteur blanc de la clé de sécurité et essayer.

- NE PORTEZ PAS DE VETEMENTS AMPLES QUI POURRAIENT S'INSERER DANS LA DÉCHIQUETEUSE
- UNIQUEMENT DU BOIS, PAS DE METAL ET PAS DE PLASTIQUE.
- LES ENFANTS NE DEVRAIENT PAS FAIRE FONCTIONNER CET EQUIPEMENT
- RESTEZ ALERTE, SURVEILLEZ VOTRE ENVIRONNEMENT ET LES PERSONNES POUVANT ARRIVER ET ETRE DANS LA TRAJECTOIRE D'ÉVACUATION DES COPEAUX PENDANT QUE VOUS TRAVAILLER
- ALIMENTER LENTEMENT LES GRANDES BRANCHES DE GROS DIAMETRE DANS LE TAMBOUR DE COUPE PERMETTANT AU TAMBOUR DE RETABLIR SES TOURS/MINUTE ET LA VITESSE DE COUPE ENTRE LES OPÉRATIONS.

LAISSER FONCTIONNER LA DÉCHIQUETEUSE POUR QU'ELLE SE VIDE AVANT D'ÉTEINDRE LE MOTEUR, CECI AFIN DE PRÉVENIR QUE DES PIÈCES DE BOIS SOIENT LOGER ENTRE LES LAMES DU TAMBOUR ET LE COINCE AVANT VOTRE PROCHAINE UTILISATION ENLEVEZ LE PETIT COUVERCLE LATÉRAL FERMER DE DEUX ECROUS ET TOURNER LE TAMBOUR À CONTRE-SENS POUR LIBÉRER LES BRANCHES COINCÉES DANS LES LAMES DU TAMBOUR.

NE JAMAIS FAIRE FONCTIONNER LA DÉCHIQUETEUSE AVEC LES COUVERCLES DE CHUTES OUVERTS.

FAIRE FONCTIONNER CET ÉQUIPEMENT AVEC LES CHUTES OUVERTES PEUT CAUSER DES BLESSURES OU LA MORT.

LIRE ET RESPECTER TOUTES LES ÉTIQUETTES D'AVERTISSEMENT SUR CET ÉQUIPEMENT. REMORQUEZ LA MACHINE À 25MPH (40 KMH) MAXIMUM.



GARANTIE

AU CAS OÙ

S.V.P. VEUILLEZ NE PAS RETOURNER AU MAGASIN

APPELEZ-NOUS AU 702-331-5353 POUR LES PIÈCES ET QUESTIONS DE GARANTIE D'ORIGINE

CE QUI EST COUVERT - MOTEUR DE 3 ANS ET GARANTIE COMMERCIALE DE 1 AN INCLUS

Detail K2 Inc. garantit à l'acheteur d'origine que le modèle OPC506 sera exempt et sans défauts de fabrication et de matériaux dans des conditions normales d'utilisation et d'entretien pendant une période d'un (1) an à compter de la date d'achat d'origine. Si dans un délai d'un (1) an à compter de la date d'achat originale, cet OPC506 échoue en raison d'un défaut de matériel ou de fabrication, Detail K2 réparera, remplacera ou fournira toute pièce défectueuse couverte à notre option. Le DK2 POWER OPC506 est une garantie d'un an sur les pièces uniquement, sans main-d'œuvre. La garantie Kohler de 3 ans couvre les pièces et la main-d'œuvre. À l'expiration d'un (1) an, Detail K2 n'aura aucune autre responsabilité liée au produit. Detail K2 n'autorise aucune partie, y compris ses distributeurs agréés, à offrir toute autre garantie au nom de Detail K2 Inc.

LES NUMÉROS DE SÉRIE DOIVENT ÊTRE ENREGISTRÉS EN LIGNE SUR **WWW.DK2POWER.COM**, GARANTIE NON TRANSFÉRABLE.

MOTEURS KOHLER - MOTEURS KOHLER SÉRIE CH COMMERCIAL 3 ANS SUR LES PIÈCES ET LA MAIN D'OEUVRE

MOTEURS KOHLER - MOTEURS KOHLER SÉRIE SH RÉSIDENTIEL DE 2 ANS SUR LES PIÈCES ET LA MAIN D'OEUVRE

consultez votre manuel Kohler pour la garantie spécifique.

DK2 OPC506– Pièces d'un an uniquement, sans main-d'œuvre. Garantie commerciale Kohler de 3 ans.

CETTE GARANTIE NE COUVRE NI NE S'APPLIQUE PAS À:

CETTE GARANTIE NE COUVRE NI NE S'APPLIQUE PAS À:

Dommages au produit dus à une mauvaise utilisation, une mauvaise manipulation et un abus

(b) Une installation, un entretien et un stockage inadéquats

(c) Des pièces consommables telles que des écrous et des boulons, des goupilles et des ressorts, des composants de câblage et d'interrupteur, des flexibles et des raccords hydrauliques, des dents de coupe, des chaînes de coupe, lames de coupe, accélérateurs, courroies et pneus.

(d) Usure normale

(e) Dommages indirects et dommages indirects tels que dommages aux personnes ou aux biens

PROCÉDURE POUR LA GARANTIE DE L'ÉQUIPEMENT ÉLECTRIQUE EXTÉRIEUR

Pendant la période de garantie d'un (1) an, l'acheteur du produit peut APPELER le 702-331-5353 DK2POWER ou nous contacter sur www.DK2Power.com. Avertissez-nous du défaut réclamation et fournissez une preuve d'achat d'origine. À ce moment-là, la validité de la réclamation sera déterminée et si des pièces de rechange approuvées seront émises. Aucun produit retourné ne sera accepté sous garantie à moins d'être accompagné d'un numéro RGA émis par Detail K2 Inc.

TRANSPORT DOMMAGE

Les dommages causés à votre produit par une mauvaise manipulation du transport ne sont PAS couverts par la garantie. Si votre unité arrive endommager, REFUSEZ-le. Inspectez votre produit à son arrivée, sinon si vous l'acceptez, vous serez responsable du dépôt des réclamations de transport auprès de la société de livraison. La garantie Dk2 exclut les dommages au produit..

RETOUR AVANT GAZ ET HUILE

Suivez la politique de retour du détaillant chez qui vous avez acheté l'équipement.

RÉSOLUTION POUR UN PRODUIT DÉFECTUEUX APRÈS QUE DU GAZ ET DE L'HUILE A ÉTÉ AJOUTÉS.

Appelez DK2Power au 702-331-5353 à Las Vegas entre 8 heures-16 heures, heure du Pacifique.